

DIGITAL PANEL COUNTER

リバーシブルカウンタ AC-221

IP66対応シリーズ第3段!



特長

小型ケース1/32DIN 48mm(W)×24mm(H)×88mm(D)
防塵防水規格NEMA4(IP66)及びCE対応
プリスケール機能搭載
警報1段出力

SPECIFICATIONS

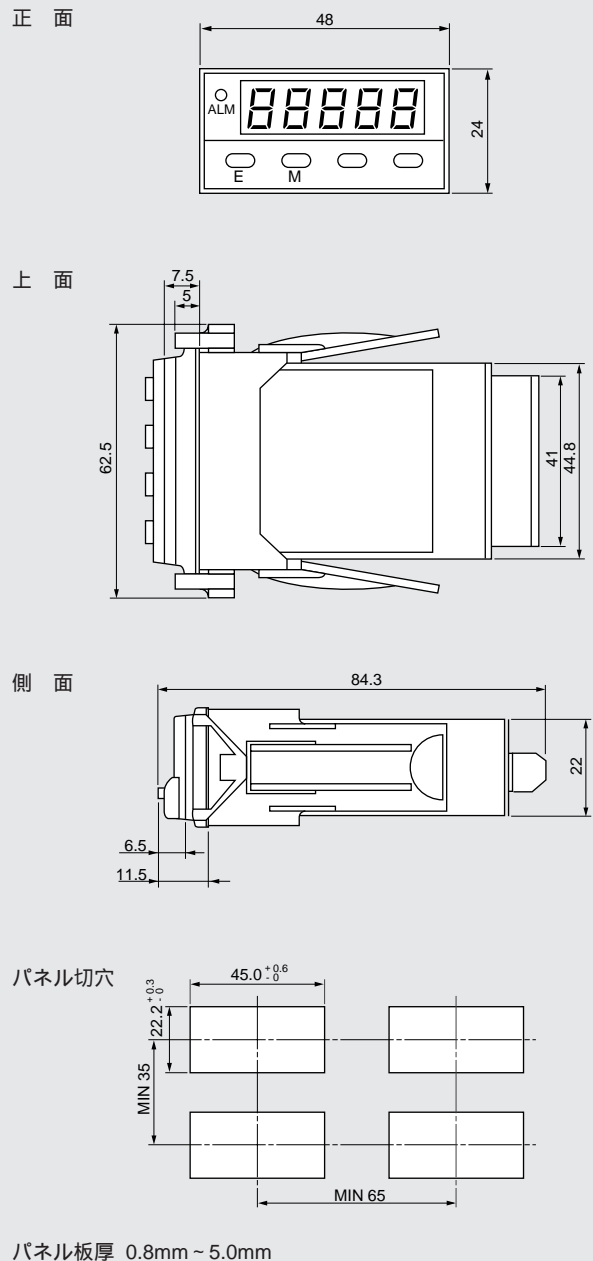
仕様

桁数：5桁
表示範囲：-9999～99999
表示：7セグメントLED数字素子 文字高8mm(赤)
マイナス表示：表示0より減算した場合、-1、-2と表示
零表示：リーディングゼロサプレス
小数点：シートスイッチにより任意に設定可能
入力周波数：無接点5kHz(MAX)、有接点25Hz(MAX)
最小パルス幅：無接点100μs(Duty 50%)、有接点20ms(Duty 50%)
入力：加算減算個別入力又は、90°位相差入力
NPNオープンコレクタ又は、電圧接点
入力電圧レベル：H=3.5～30V、L=0～1.5V、入力電流-1.2mA
リセット：RESET端子とGND端子短絡にてカウント値をリセット
リレー接点出力：接点容量
AC125V 0.5A、DC30V 1A：抵抗負荷
出力条件
カウント値 プリセット値
メモリーバックアップ：EEPROMを使用し、設定データを10年間保持(書き込み回数10万回保証)
使用温湿度範囲：0～+50 35～85%RH(非結露)
保存温湿度範囲：-10～+70 60%RH以下
電源：DC24V±20%
消費電流：30mA(MAX)DC24V時
外形寸法：48mm(W)×24mm(H)×84.3mm(D)
質量：約100g
耐電圧：GND端子/ケース間 AC1500V 1分間
付属品：取扱説明書、ゴムパッキン、フレーム
保護構造：前面操作部 防塵防水
(IEC規格準拠)IEC規格 NEMA4 屋内用(IP66)

型式構成

AC-221-4
電源 DC24V
シリーズ名
基本型式名

外形寸法図



入出力ネジ端子接続図

