

# TERMINAL TYPE AC VOLTAGE Transducer

## 端子台型交流電圧絶縁変換器(AC電源) TZ-1E

**NEW!**  
**AC電源**

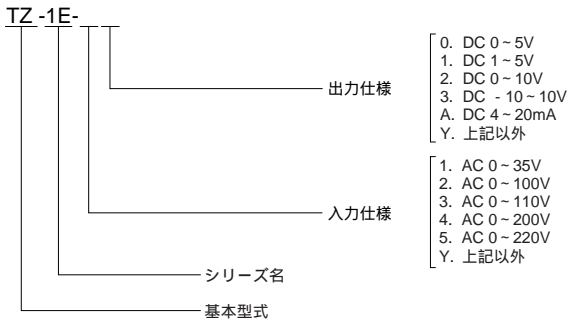


### 特長

交流電圧信号を各種の統一信号に変換して出力。  
小型ながら電源はACフリー電圧を可能にした変換器です。  
入力・出力・電源間3ボルト絶縁

### SPECIFICATIONS

#### 型式構成



#### 入力仕様

コードNo.	入力信号	入力抵抗	入力許容値
1	AC 0 ~ 35V	1M 以上	150%以下 (但し上限AC250V)
2	AC 0 ~ 100V		
3	AC 0 ~ 110V		
4	AC 0 ~ 200V		
5	AC 0 ~ 220V		
Y		上記以外	

#### Y仕様製作範囲

電圧入力: DC - 10V ~ 10V、スパンDC0.06V ~ 20V  
電流入力: DC0mA ~ 20mA、スパンDC 1mA ~ 20mA

#### 出力仕様

コードNo.	出力信号	出力負荷抵抗
0	DC 0 ~ 5V	2k 以上
1	DC 1 ~ 5V	
2	DC 0 ~ 10V	4k 以上
3	DC -10 ~ 10V	
A	DC 4 ~ 20mA	550 以下
Y		上記以外

#### Y仕様製作範囲

電圧出力: DC - 10 ~ 10V、スパンDC0.06V ~ 20V  
電流出力: DC 0mA ~ 20mA、スパンDC 1mA ~ 20mA

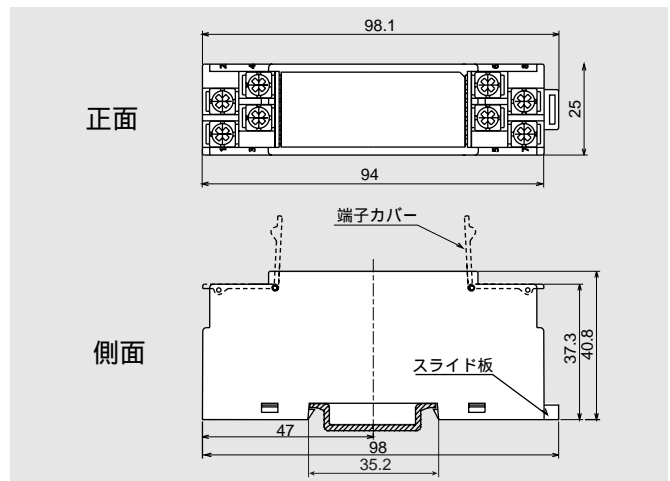
#### 一般仕様

- 基準精度:  $\pm 0.15\%F.S$  (5 ~ 100%F.S) ( $\pm 2$ )  
 $\pm 0.5\%F.S$  (0 ~ 5%F.S) ( $\pm 2$ )
- 電源変動:  $\pm 0.06\%F.S$
- 負荷変動:  $\pm 0.06\%F.S$
- 周波数変動:  $\pm 0.2\%F.S$  (60Hz 基準)
- 温度特性:  $\pm 0.02\%F.S/$
- 応答時間: 700ms 以下 (規定出力の90%に至る時間)
- V R 可変幅:  $\pm 5\%F.S$  以上 (ゼロ、スパン)
- 絶縁抵抗: 入力 - 出力 - 電源各間 100M 以上 (DC500V)
- 耐電圧: 入力 - 出力 - 電源各間 AC2000V (1分間)
- 供給電源: AC100 ~ 240V  $\pm 10\%$
- 消費電流: 30mA 以下 (AC100V 時)
- 動作周囲温度: - 5 ~ 50
- 動作周囲湿度: 90%RH 以下 (結露なきこと)
- 保管温度: - 10 ~ 70
- 保管湿度: 60%RH 以下 (結露なきこと)

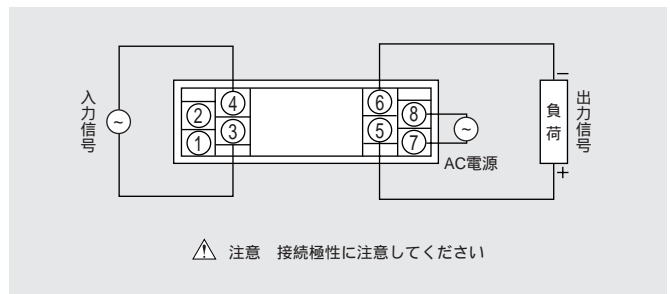
ケース材質: 黒色ABS樹脂

質量: 約100g

#### 外形寸法図



#### 入出力コネクタ接続図



#### ブロック図

