

TERMINAL TYPE RTD TRANSMITTER(NON ISOLATION)

二線式測温抵抗体温度変換器 TZ-3A(絶縁無し)



特長

電源線2本のみでアナログ信号を伝送 (DC4 ~ 20mA)
 小型の端子台形式の為取付け場所を選ばない手軽さ
 二線式で配線工数の大幅減少
 DINレールにワンタッチで取付可能

SPECIFICATIONS

入出力仕様

入力仕様: Pt100 3線式 許容導線抵抗 2以下

タイプ	測定範囲
Pt100	- 50 ~ + 50
	0 ~ 100
	0 ~ 150
	0 ~ 200
	0 ~ 300
	0 ~ 400
	0 ~ 500
	0 ~ 600

出力仕様: DC4 ~ 20mA

許容差: ± 0.3%F.S

温度特性: ± 200ppm/以下

応答時間: 0.5sec 0 ~ 90%(TYP)

バーンアウト: 上方設定

一般仕様

構造: 小型端子台構造

接続方法: M3.5mm ねじ

ハウジング材質: 黒色樹脂 ABS

供給電源: DC12V ~ 28V

使用温湿度: - 5 ~ 50 90%RH以下(結露なきこと)

許容負荷抵抗: 0 ~ 800 (供給電圧 DC28V時)

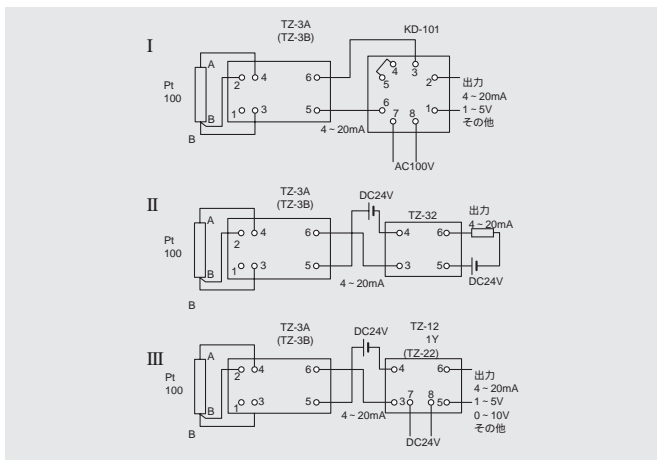
$$RL = 50(E - 12) \text{ 但し } RL: \text{負荷抵抗}$$

$$E: \text{供給電圧 } V$$

取付: DIN レール

質量: 約 80g

非絶縁変換器を絶縁する使用例

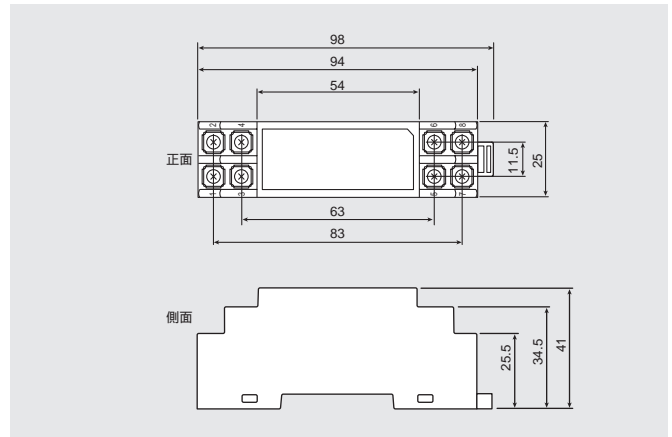


型式の構成

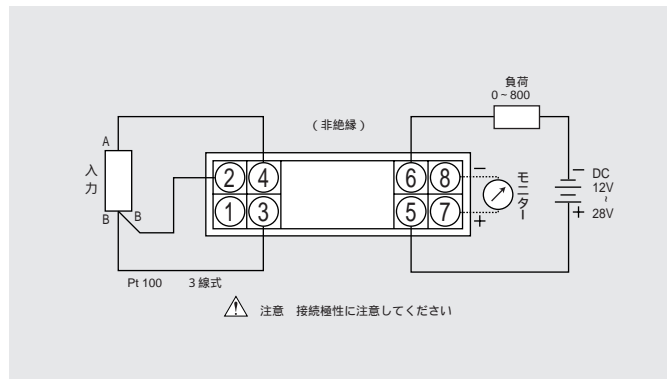
TZ-3A-	0 . - 50 ~ + 50
	1 . 0 ~ 100
	2 . 0 ~ 150
	3 . 0 ~ 200
	4 . 0 ~ 300
	5 . 0 ~ 400
	6 . 0 ~ 500
	7 . 0 ~ 600
	Y . 上記以外

入力仕様コード

外形寸法図



入出力コネクタ接続図



ブロック図

