

TERMINAL TYPE ISOLATE Transducer(hispeed)

高速型絶縁変換器 TZ-5G



特長
 DINレールにワンタッチ取り付け
 小型・軽量・ローコスト設計
 入力・出力・電源間3ポート絶縁

SPECIFICATIONS

入力仕様

コードNo	入力信号	入力抵抗
0	DC 0 ~ 5V	1MΩ以上
1	DC 1 ~ 5V	
2	DC 0 ~ 10V	
3	DC -10 ~ 10V	
4	DC 0 ~ 1V	
5	DC 0 ~ 0.1V	250Ω
A	DC 4 ~ 20mA	
Y	上記以外	

Y仕様製作範囲

電圧入力：DC250V以下、最小スパンDC0.1V
 電流入力：DC50mA以下、最小スパンDC5mA

出力仕様

コードNo	出力信号	負荷抵抗
0	DC 0 ~ 5V	2kΩ以上
1	DC 1 ~ 5V	
2	DC 0 ~ 10V	4kΩ以上
3	DC -10 ~ 10V	
A	4 ~ 20mA	550Ω以下
Y	上記以外	

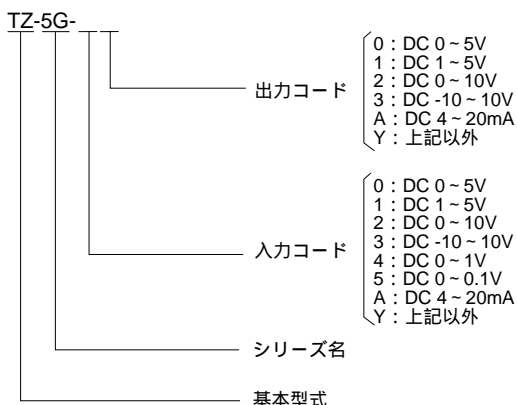
Y仕様製作範囲

電圧出力：DC±10V以下、最小スパンDC1V
 電流出力：DC20mA以下、最小スパンDC5mA

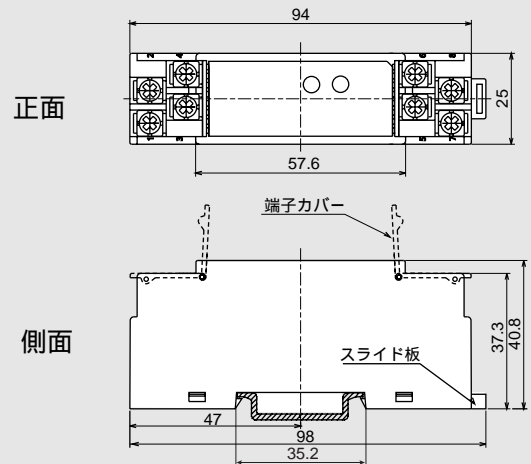
一般仕様

許容差：±0.25% F.S.(25 ±2)
 温度特性：±0.02% F.S./
 応答時間：1msec以下(規定出力の90%に至る時間)
 絶縁抵抗：入力・出力・電源各間100MΩ以上(DC500V)
 耐電圧：入力・出力・電源各間AC2000V 1分間
 供給電源：DC24V±10%
 消費電流：60mA以下(DC24V時)
 動作周囲温度：-5 ~ 50
 動作周囲湿度：90%RH以下(結露無きこと)
 保管温度：-10 ~ +70 以内
 保管湿度：60%RH以下(結露無きこと)
 ケース材質：黒色ABS樹脂 94V-0
 結線ピッチ：M3.5
 質量：約80g

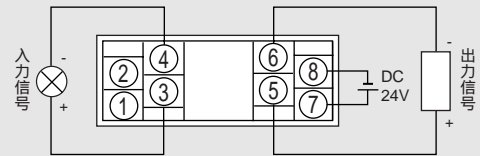
型式構成



外形寸法図



入出力接続図



△注) 接続極性に、注意して下さい。

ブロック図

