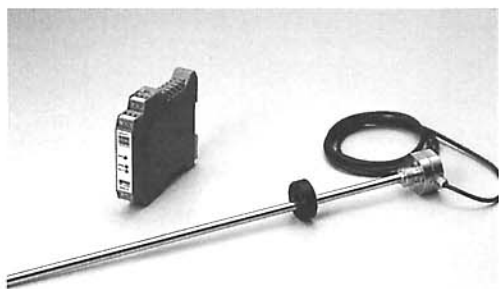


# GYGSプローブ GYGSCコントローラ

## 超薄型プローブ



GYGS プローブは新方式の検出素子を内蔵したセンサヘッド (厚み 20mm) 超薄型シリーズです。油圧シリンダに内蔵した場合、シリンダ全長を短くすることができます。

GYGSCコントローラとの組み合わせにより0~10Vまたは4~20mAのアナログ信号が得られます。

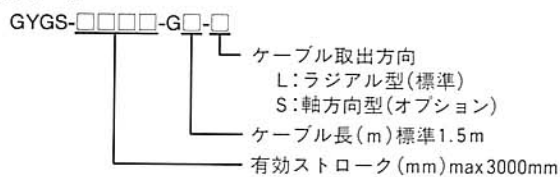
### 仕様

精 度	線形性	±0.025%FS 以下 TYP
	分解能	0.01%FS 以下
	繰り返し精度	±0.01%FS 以下
	温度特性	±40ppmFS/°C (プローブ)
出 力		0~10V電圧出力(負荷抵抗 Min2kΩ)または 4~20mA電流出力(負荷抵抗 Max 500Ω)
供給電源		DC24V 0.1A
走査周波数		約1kHz
耐 環 境 性	耐 圧	35MPa (プローブロッド部)
	使用温度範囲	-20°C ~ +80°C (プローブ)
		0°C ~ +60°C (コントローラ)
	保存温度範囲	-40°C ~ +80°C
	耐 振	6 G (または40Hz 2mmpp)
	耐衝撃	50G (2msec)
保護規格	IP67 (10kPa, 30min)	
ケーブル		1.5m標準 (オプション Max 50m)

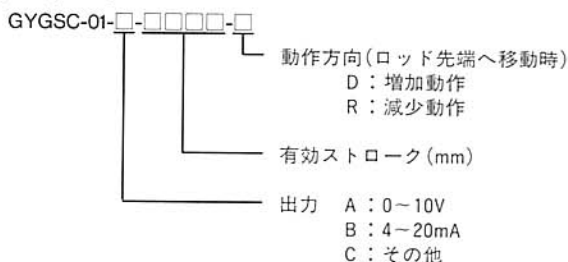
(上記精度は有効ストローク300mm以上の場合に適用されます。)

### 型式

#### ●プローブ

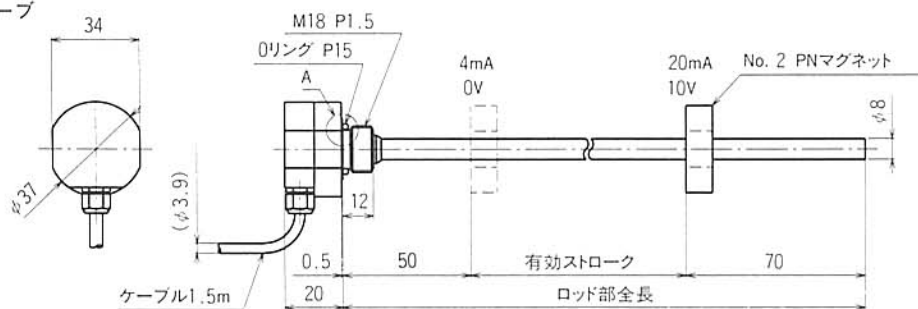


#### ●コントローラ

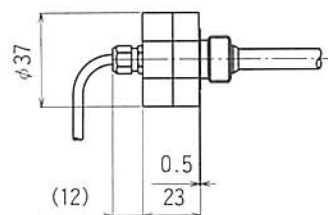


### 外形図

#### ●プローブ



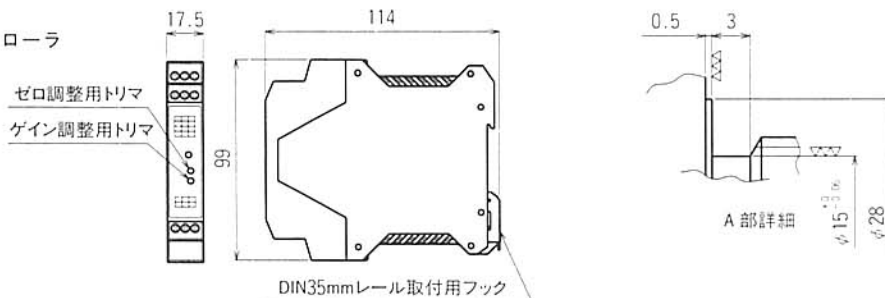
#### ●ケーブル軸方向型(オプション)



材質  
プローブロッド: SUS304  
プローブヘッド: SUS304、Bs  
ケーブルグランド: Bs

ラジアル型のケーブル取出方向は、任意の方向へ調整可能です。

#### ●コントローラ



It makes Technological Sense  
**STC** サンテスト株式会社

本 社 〒554-8691 大阪市此花区常吉1丁目1番60号  
TEL 06-6465-5561 FAX 06-6465-5921  
東京営業所 〒103-0002 東京都中央区日本橋馬喰町2-5-122 小澤ビル5F  
TEL 03-3639-3933 FAX 03-3639-3944