

コントローラ内蔵プローブ  
*model*  
**GYKM-LT/LS**  
*series*

リニアプロファイルバージョンGYKMシリーズのプローブヘッドにコントローラ機能を収納し、DC24V電源を供給するだけでロッドまたはマグネット位置に比例した4~20mA電流出力(または0~10V)を得ることができます。  
 各種シリンダや機械用途でポテンショメータの置き換えとして長寿命を期待いただけます。

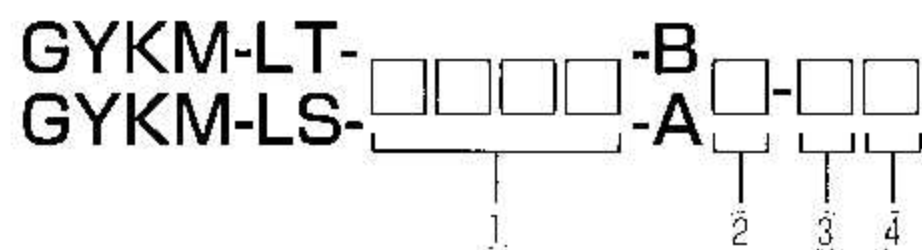


**性能**

精 度	線形性	±0.025%FS以下 TYP.
	分解能	0.01%FS以下
	繰り返し精度	±0.01%FS以下
	温度特性	40ppmFS/℃以下
出 力	4~20mA (負荷抵抗Max 500Ω) (KM-LT)	
	0~10V (Max 5mA, Min 2kΩ) (KM-LS)	
周波数特性	走査周波数 1kHz(標準)	
電源および消費電流	DC24V±2V0.05A (走査周波数 1kHz時)	
環 境 性	使用温度範囲	0℃~+65℃
	保存温度範囲	-20℃~+65℃
耐 振 撃	耐振撃	3G(または40Hz 1msec) 10G(2msec)
	保護規格	IP63~65

※上記精度は有効ストローク300mm以上のセンサに適用されます。

**型式**



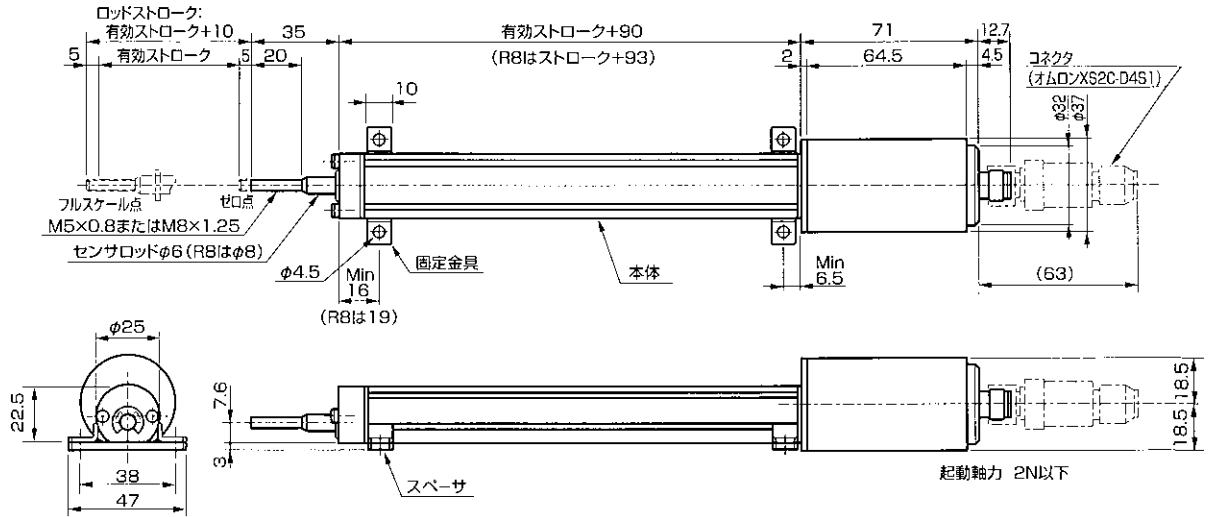
- ①有効ストローク  
 100 200 300 400 500  
 600 700 800 900 1000  
 1300 1500 2000
- ②動作方向(ロッド先端へ移動時)  
 D:増加動作  
 R:減少動作
- ③マグネット形状  
 R:標準ロッド型(φ6)(先端ネジM5)  
 R88:ロッドφ8型(先端ネジM8)  
 R85:ロッドφ8型(先端ネジM5)  
 T:フローティングマグネット  
 U:スライドマグネット  
 U-FX65:スライドマグネット+フレキシブルロッド  
 φ6型(先端ネジM5)  
 U2-FX88:スライドマグネット+フレキシブルロッド  
 φ8型(先端ネジM8)

**備考**

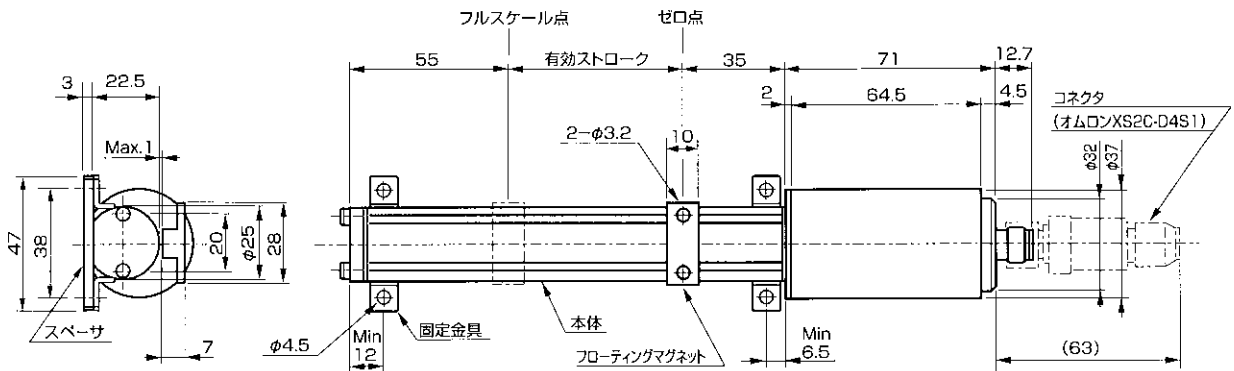
- プローブの有効ストロークはオプションで任意の長さが製作できます。
- コネクタはストレート型が標準です。
- プローブ固定金具(スペーサ付)は4個付属しています。  
(ストローク600mm以上は6個)
- プローブ材質はアルミニウムです。
- フレキシブルロッド等のオプションは別途GYKMカタログをご参照ください。
- GYFC-R9、GYDC-03Aコントローラに接続できるGYKM-RPプローブも製作可能です。(別途お問い合わせください。)
- GKS-01表示器付きコントローラに接続できるGYKM-RSプローブも製作可能です。(別途お問い合わせください。)

外形寸法図

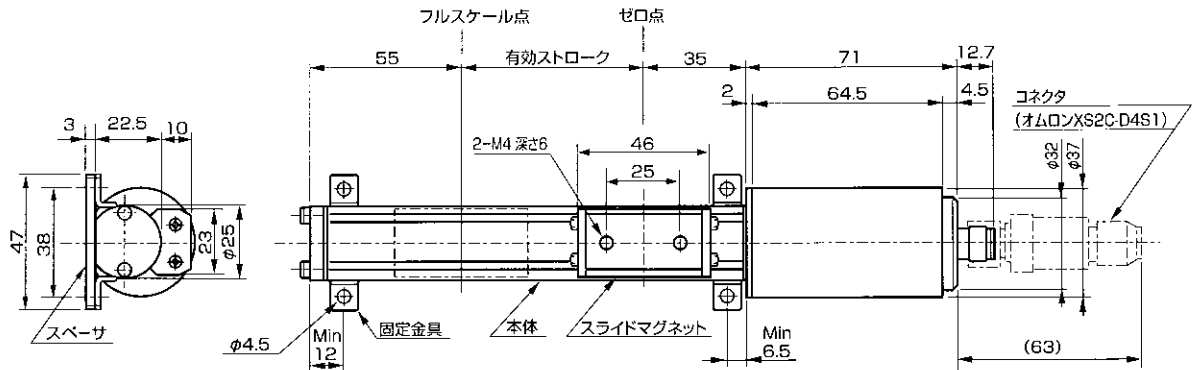
■ロッド型 (IP63) (ロッド材質 SUS304) [R8型はIP64]



■フローティングマグネット型 (IP65) (フローティングマグネット材質 Bs)



■スライドマグネット型 (IP65) (スライドマグネット材質 POM樹脂)

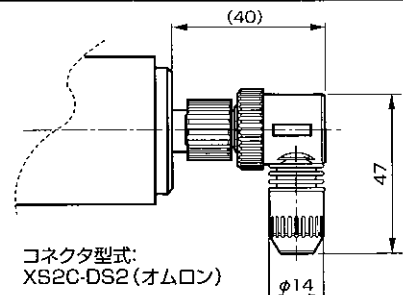


■コネクタ接続表

ピン番号	機能
1	DC24V
2	OV
3	電流出力
4	COM

※シールドはユーザー側にてOVに接続します。  
 ※OVとCOMは内部で接続されています。

■オプション型コネクタ



製造発売元

**STC** サンテスト株式会社

本社 〒554-8691 大阪市此花区常吉1丁目1番60号  
 TEL.06(6465)5561 FAX.06(6465)5921

東京営業所 〒105-0012 東京都港区芝大門1-16-4 第二高山ビル4階  
 TEL.03(3432)1417 FAX.03(3432)1337