

It makes Technological Sense

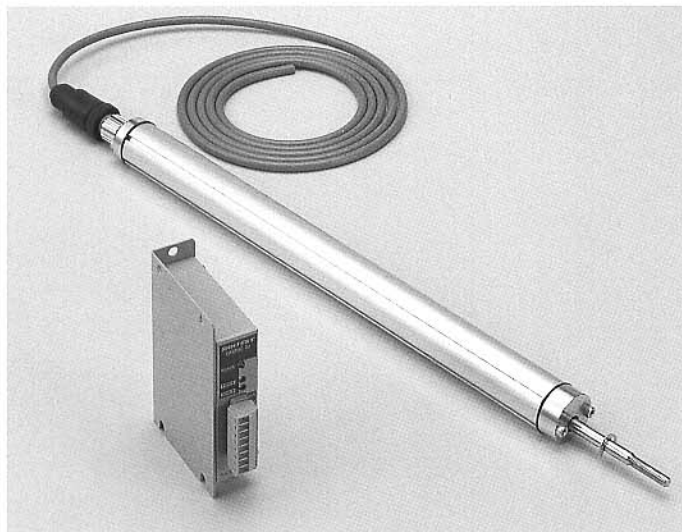
SIC **SANTEST**®



リニアプロファイルバージョン


Series

Model
GYKM



GYKMシリーズは従来の“GYシリーズ”リニアセンサのイメージを打破する形状のプロープです。φ25mm×高さ22.5mmのプロファイルを実現、機械的取付け自由度を高めました。各種シリンダー、機械への取付けアプローチのチャンスが広がり又、磁歪式ですから、ポテンショメータの置き換えとして長寿命を期待頂けます。

性能

精度	線形性	±0.05%FS以下 TYP
	分解能	±0.01%FS以下
	繰返し精度	0.01%FS以下
	温度特性 (プロープ)	50ppmFS/°C以下
	(コントローラ)	50ppmFS/°C
出力	電圧出力	0~10DVCまたは10~0DVC 負荷電流 Max 5mA、負荷抵抗 Min 2kΩ
	電流出力	4~20mAまたは20~4mA 負荷抵抗 Max 500Ω
周波数特性	走査周波数	1kHz (標準)
電源および消費電流		+24DVC型 +24V±2V 0.1A以下
環境性	使用温度範囲	プロープ 0°C~+50°C コントローラ 0°C~+60°C
	保存温度範囲	-20°C~+65°C
	耐振 耐衝撃	3G (または40Hz 1mmpp) 10G (2msec)
	保護規格	1P63~65
ケーブル		1.5m (標準) (Max 100m)

※上記精度は有効ストローク300mm以上のセンサに適用されます。

- プロープの有効ストロークはオプションで任意の長さが製作できます。
- コネクタはストレート型が標準です (オプションL型コネクタ)。
- プロープ固定金具は4個付属しています (ストローク600mm以上は6個)。

型式

◆プロープ

GYKM-□□□□-□□-□

マグネット形状
無:ロッド型
T:フローティング型
U:スライド型

ロッド形状
LD:ロッド型
NL:非ロッド型

有効ストローク (mm)
100、200、300、
400、500、600、
700、800、900、
1000

◆コントローラ

GYMNC-20-□□

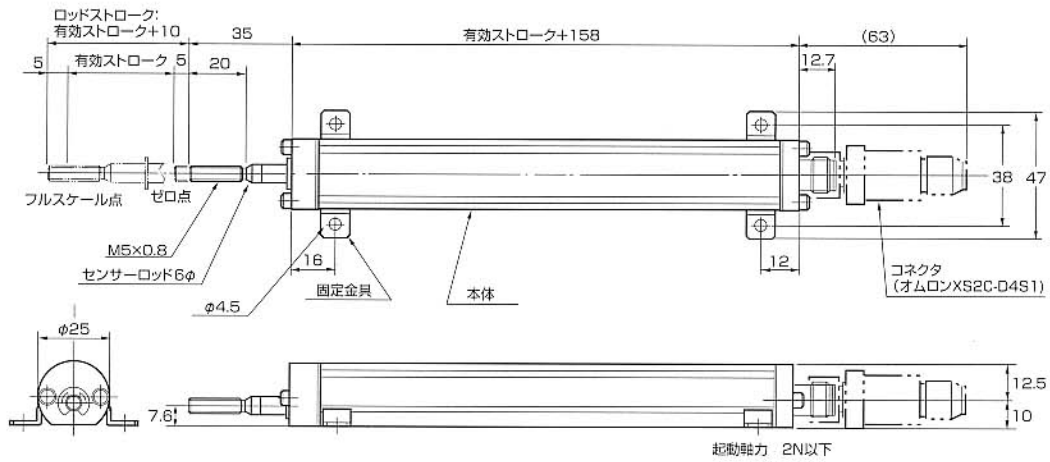
動作方向 (反コネクタ側へ移動時)
D:増加動作
R:減少動作

出力
A:0~10V
B:4~20mA

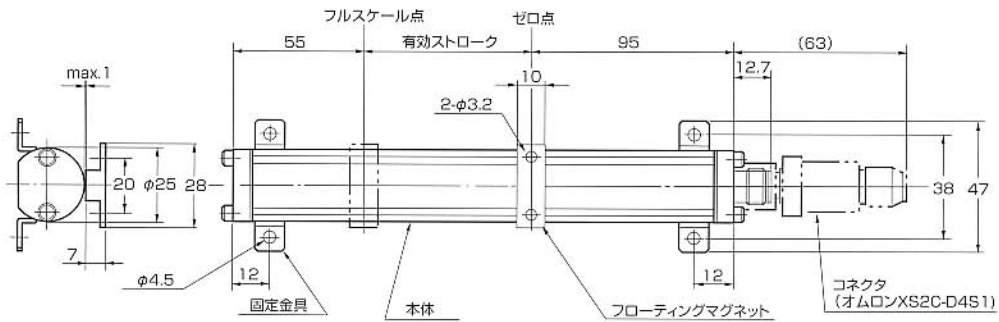
- GYKMプロープの本体は材質アルミ型材です。
- ゼロ/フルスケール点の出力微調整はコントローラ前面のトリマーにより行なうことができます (調整範囲:±3%FS)。
- ユニバーサルジョイント等その他のオプションは、お問い合わせください。

外形寸法図

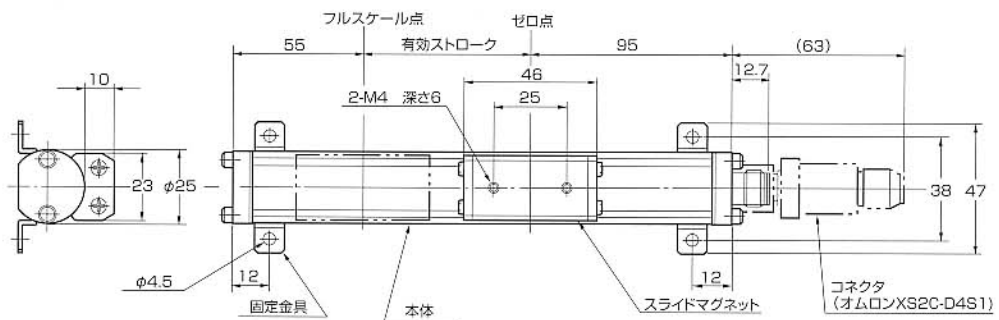
■ロッド型 (IP63)
(ロッド材質 SUS304)



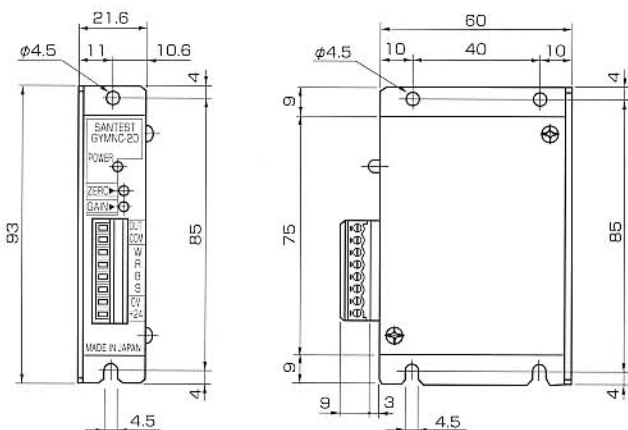
■フローティングマグネット型 (IP65)
(フローティングマグネット材質 Bs)



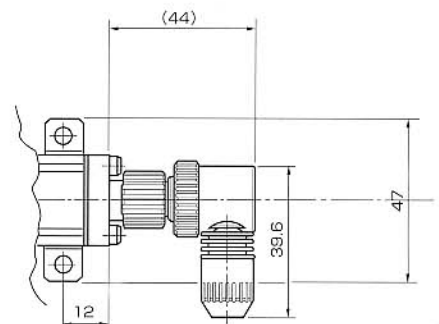
■スライドマグネット型 (IP65)
(スライドマグネット材質 POM樹脂)



■コントローラ



■オプションL型コネクタ



PROBE

CONTROLLER

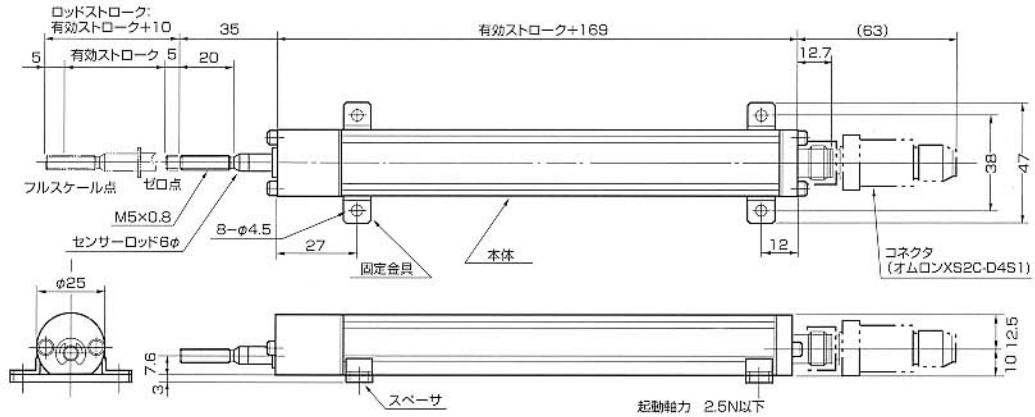
L TYPE CONNECTOR

オプション

■φ8ロッドも製作可能です。

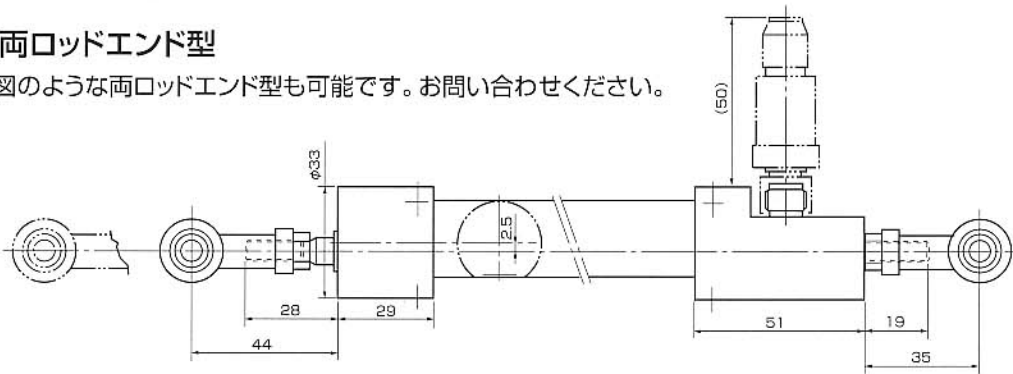
■耐水ロッド型 (IP64 防じん防まつ型)

標準ロッドキャップ長10mmに対して21mmまで長くしパッキンを2個使用するなどにより、IP64の耐水型を実現しました。



■両ロッドエンド型

下図のような両ロッドエンド型も可能です。お問い合わせください。



■フレキシブルロッド型

標準のロッド型はロッドが本体に出入りするため、ロッドに付着した水が本体に引き込まれ、防水性能を低下させます。本品のようにロッドを本体の外に取り付けることで防水性能がIP65以上となり、加えてフレキシブルジョイントを使用することによりロッドの軸芯調整が容易になります。

