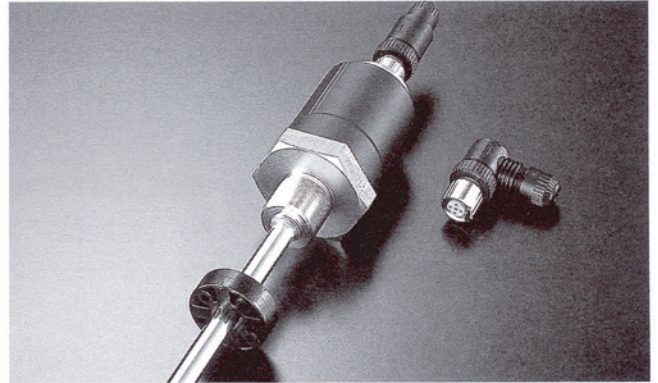


GYLT GYLS プローブ

ローコストコントローラ内蔵型プローブ オールインワン

GYLT、GYLSプローブは、ローコストのオールインワン型センサです。新検出方式の採用によりS/N比が約10倍以上向上(当社比)。低消費電力、ねじ結線タイプコネクタの採用などによりローコスト化、現場作業簡素化をはかりました。電流出力、電圧出力の2タイプがございます。



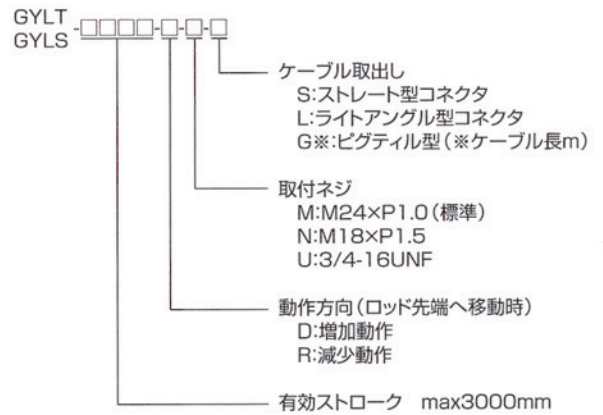
仕様

精 度	線形性	±0.025%FS TYP
	分解能	0.01%FS以下
	繰り返し精度	±0.01%FS以下
	温度特性	40ppm FS/°C以下
出 力	電流出力	型式GYLT 4~20mA (負荷抵抗 500Ω以下)
	電圧出力	型式GYLS 0~10VDC (負荷電流 max5mA 負荷抵抗 min 2kΩ)
供給電源		DC24V±2V 0.05A
周波数特性		走査周波数 1kHz (標準)
環 境 性	耐圧	35 MPa
	使用温度範囲	-20°C~80°C
	保存温度範囲	-40°C~80°C
	耐振	6G (または 40Hz 2mmPP)
	耐衝撃	50G (2msec)
	保護規格	IP 67 (10kPa, 30min)

●上記精度は有効ストローク300mm以上の場合に適用されます。

型式

●プローブ

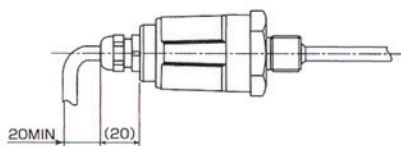
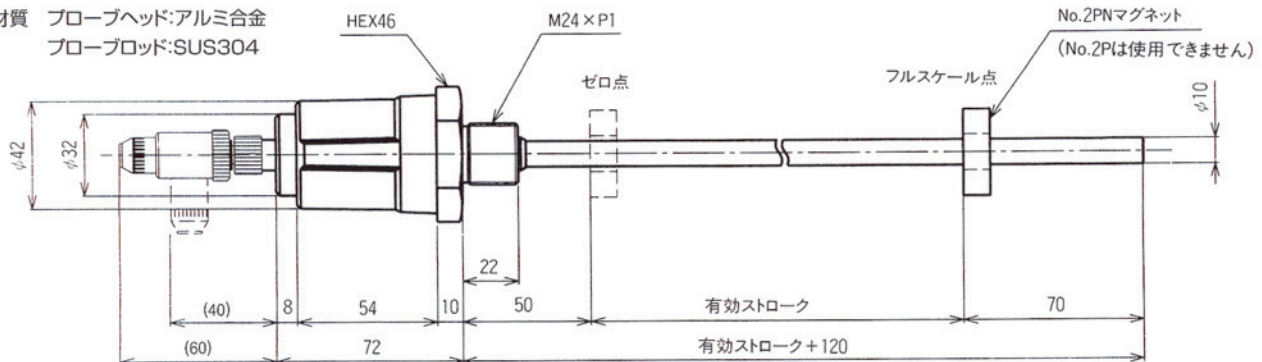


●マグネットはNo.2PN型が標準で付属します。

外形寸法図

●GYLT GYLS プローブ

材質 プローブヘッド:アルミ合金
プローブロッド:SUS304



【ピグテイル型(オプション)】

*使用コネクタ オムロン XS2C-D4S1 または D4S2
*適用テーブル外径:φ5~φ6 適用電線サイズ:0.18~0.75mm²
注) なおコネクタはSNW-1607-PCFも選択できます。

コネクタ接続

- 1 DC24V
- 2 0V
- 3 出力(電流または電圧)
- 4 COM

*シールドはユーザー側にて0Vに接続。
0VとCOMは内部で接続されています。