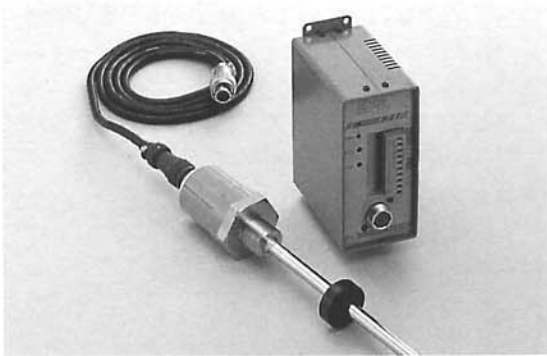


GYcRPプローブ アナログ型コントローラ

標準アナログ出力型



GYcRPプローブは、GYFCまたはGYTLC-08コントローラと組み合わせることによりアナログ出力を得ることができます。トップパフォーマンスを提供できる多様なバリエーションを持つシリーズです。またプローブとコントローラ間の信号伝送に差動型（RS-422）を用いることにより、耐ノイズ特性を向上させました。

GYFCコントローラは標準で警報機能を備え、ケーブル断線及びマグネット脱落をモニタします。また位置出力に加え、内部の微分回路により速度の出力（±10V）が可能です（オプション）。

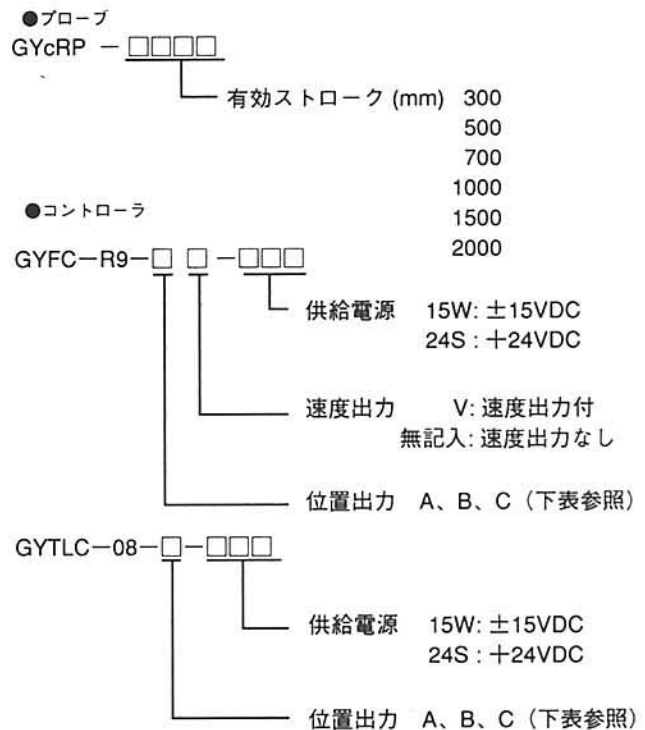
性能

		GYFC-R9	GYTLC-08
精度	線形性	±0.05%FS以下 TYP	
	分解能	0.01%FS以下	
	繰り返し精度	±0.01%FS以下	
	温度特性 (プローブ)	0.005mm/°C + 10ppm FS/°C以下	
	(コントローラ)	±20ppm FS/°C	±40ppm FS/°C
出力	電圧出力	0~10VDC または 10~0VDC 負荷電流 Max 5mA、負荷抵抗 Min 2kΩ	
	電流出力	4~20mA または 20~4mA 負荷抵抗 Max 500Ω	
	警報出力	ドライバ接点 1A 30VDC	
	速度出力 (オプション)	±10V (速度分解能1%)	
周波数特性		走査周波数 1 kHz (標準)	
電源および消費電流		±15VDC型 +15V±5% 200mA以下 -15V±5% 40mA以下 +24VDC型 +24V±5% 350mA以下	
環境性	耐圧	35MPa (プローブロッド部)	
	使用温度範囲	プローブ -5°C~+65°C コントローラ 0°C~+60°C	
	保存温度範囲	-40~+80°C	
	耐振 耐衝撃	6G (または40Hz 2mmPP) 50G (2msec)	
	保護規格	IP65 (プローブ)	
ケーブル		1.5m (標準) (Max 200m)	

●上記精度は有効ストローク300mm以上のセンサに適用されます。

- プローブの有効ストロークは 30mm~7500mmの任意の長さで製作できます。
- ケーブルは200mまでの任意の長さが可能です。(200mを超える場合はご相談ください。)

型式



	出力 1	出力 2
A タイプ	0 ~ 10V	10 ~ 0V
B タイプ	0 ~ 10V	4 ~ 20mA
C タイプ	上記以外	上記以外

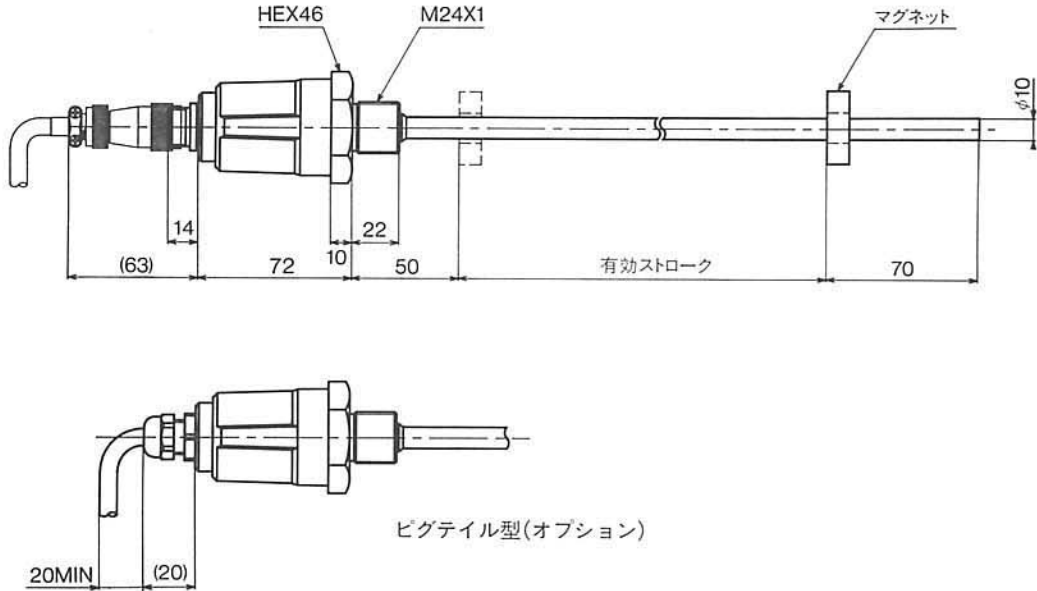
●出力1はOUT1端子とCOM端子の間に、出力2はOUT2端子とCOM端子の間に得られます。

- マグネットは No. φ, No.2P, No.11 などからお選びください。(P. 11~12 参照)
- ゼロ/フルスケール点の出力微調整はコントローラ前面のトリマーにより行なうことができます。(調整範囲: ±3%FS)
- 出力はバイポーラ、反転出力なども可能です。

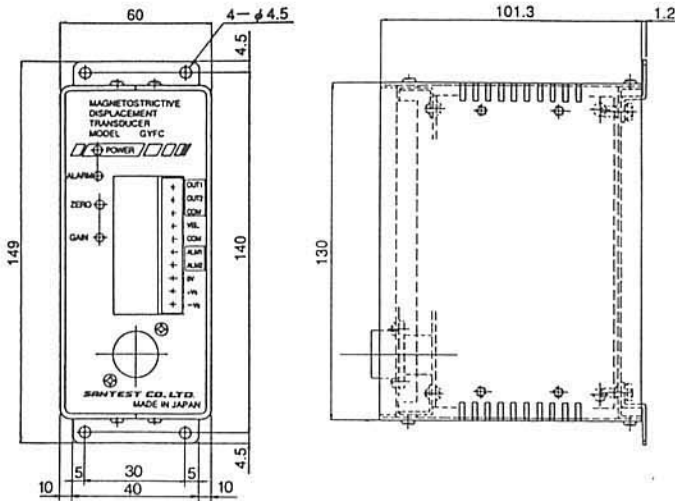
外形寸法図

●GYcRPプローブ

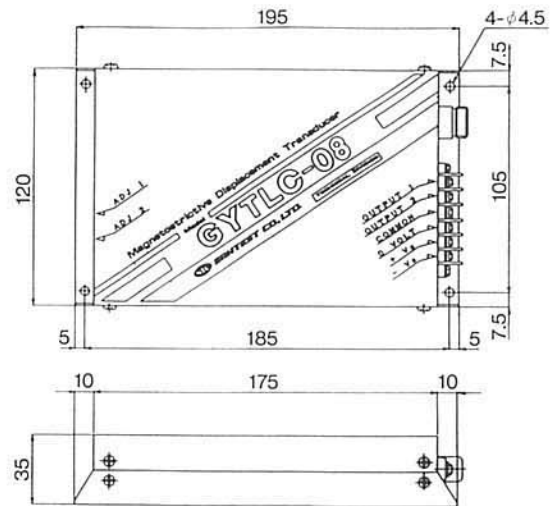
材質 プローブヘッド：アルミ合金
 プローブロッド：SUS304



●GYFC-R9コントローラ



●GYTLC-08コントローラ



オプション

●ビッグテイルプローブ

センサープローブヘッドの軸方向の寸法をコンパクトにするため、コネクタに代えてケーブルグランドを使用するオプションです。

●水中使用型プローブ

センサーヘッド部を含めセンサ全体を水没させる場合、センサーヘッド、ケーブルを目的に合わせて仕様変更するオプションです。

●SRT (Shock Resistant Technology)

振動や衝撃条件の厳しいアプリケーションにも使用いただける衝撃約800G下での信号安定性を得たシリーズです。

(800Gの衝撃が連続的に作用する場合の寿命を保証するものではありません。)