

# 알루미늄 커넥션 하우징

## Model : SOL-CON

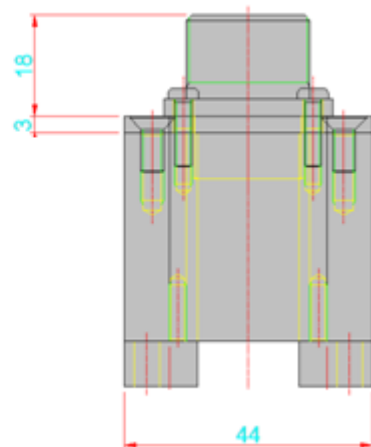
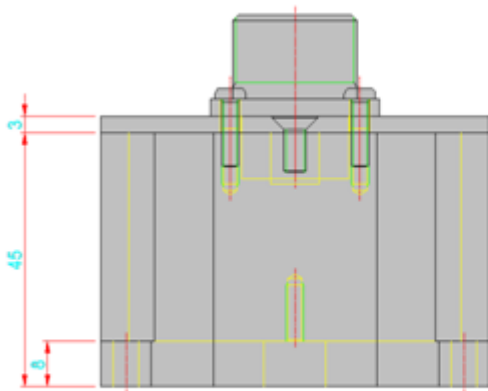
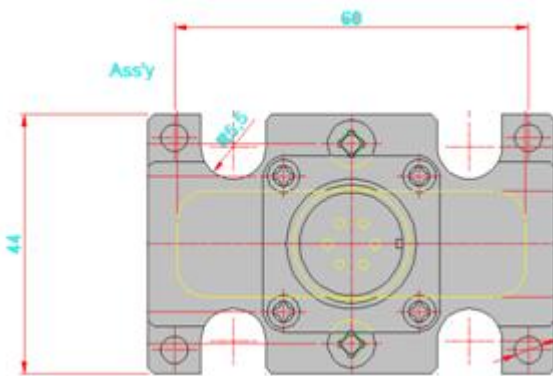
### 커넥션 하우징

#### 가. 개요

비례제어 밸브 또는 서보 밸브 등은 자력을 생성하여 스톱 등을 움직여서 밸브를 제어한다.

상위 제어용 앰프 에서 입력된 시그널을 코일에 전달하여 주는 시그널 커넥션 모듈이다. 기존 사용된 제품과 호환이 가능하며, 밸브를 교환하지 않고 새로운 앰프 모듈과 구성이 가능하도록 하는 유압 솔레노이드 커넥션모듈 이다.

#### 나. 제품도면



## 제품구성 및 사진

### 전체 외형



1. 알루미늄 아우징.
2. 기존 오원 6p 커넥터
3. 아루 코일 연결 pcb

### 아래 pcb 고정



- 커넥터와 4가닥 배선 연결.
- 좌측 no1. 우측 no2.
- no1. ( 커넥터 A,B 결선)
- no2. ( 커넥터 D,E 결선)



( 코일 연결때 접속 모습)



## 제품 사양

구 성 품	사 양
하우징 바디 재질	알루미늄
하우징 바디 재질	알루미늄
하우징 바디 높이	45MM
하우징 바디 높이	3MM
최대허용 전류	10A
코일 연결 전압	analog voltage $\pm 10V$
코일 연결 전류	analog current $\pm 50mA$ (load 200 $\Omega$ MAX)

