

# RS-485 CONVERTER

## 測温抵抗体 RS-485 / 絶縁変換器 TF-6A

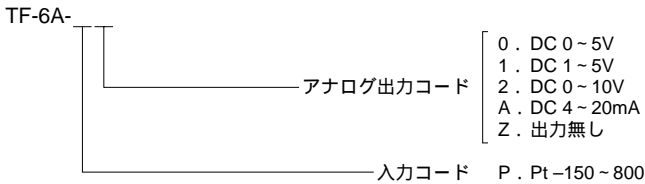


### 特長

測温抵抗体入力を絶縁してRS-485データ出力  
 入力、アナログ出力、通信出力、電源の各間アイソレーションされています  
 DINレールへワンタッチ取り付け可能なソケット式ネジ端子  
 プロトコル変換器(TF-PC)との接続によりシーケンサへのデータ出力がプログラムレスにて可能

### SPECIFICATIONS

#### 型式の構成



#### 入力仕様

コードNo.	センサ	入力( )	アナログ出力時最小スパン( )
P	Pt100	-150 ~ 800	100

許容導線抵抗: 10 以下

抵抗体電流: 1mA

コードNo.	表示	通信	基準精度	温度特性
P	-150 ~ 800	-150.0 ~ 800.0	±(0.05%F.S + 1digit)	±0.01%F.S/

サンプリング速度: 約5回 / 秒

#### アナログ出力仕様

コードNo.	出力信号	負荷抵抗
0	DC 0 ~ 5V	2k 以上
1	DC 1 ~ 5V	
2	DC 0 ~ 10V	4k 以上
A	DC 4 ~ 20mA	350 以下
Z	出力無し	

アナログ出力は、入力仕様に以下の誤差が付加されます。

基準精度: ±0.1%F.S.(25 ±2 において)

電源変動: ±0.06%F.S

負荷変動: ±0.06%F.S

温度特性: ±0.015%F.S/

応答時間: 1sec 以下(規定出力の90%に至る時間)

#### 一般仕様

絶縁抵抗: 入力 - 通信出力 - アナログ出力 - 電源各間  
 100M 以上(DC 500V)

耐電圧: 入力 - 通信出力 - 電源各間 AC 1500V 1分間  
 アナログ出力各間 AC 500V 1分間

電源電圧: DC 24V ± 10%

消費電流: 100mA 以下(at DC 24V)

動作周囲温度: - 5 ~ 50

動作周囲湿度: 90%RH 以下(結露無きこと)

保管温度: - 10 ~ 70

保管湿度: 60%RH 以下(結露無きこと)

ケース材質: 黒色 ABS

質量: 約 180g

付属品: RS-485 ショートバー × 2

#### 接続報法

本器のRS-485インターフェイスをパーソナルコンピュータ等の外部機器に接続することにより、測定データの取り込みや測定動作に必要なパラメータを設定する事が出来ます。

(EIA RS-485準拠)

同期方式: 調歩同期式

通信方式: 2線式半二重(ポーリング・セレクトング方式)

伝送速度: 9600, 19200, 38400bps

スタートビット: 1ビット

ストップビット: 2ビット

データ長: 7ビット

誤り検出: 偶数パリティ、BCCチェックサム

文字コード: ASCIIコード

伝送制御手順: 無手順

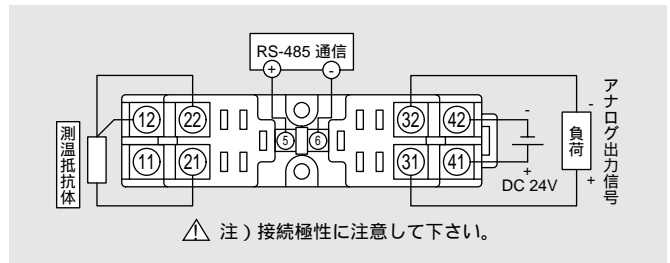
使用信号名: 非反転(+), 反転(-)

接続台数: 最大で31台まで接続可能

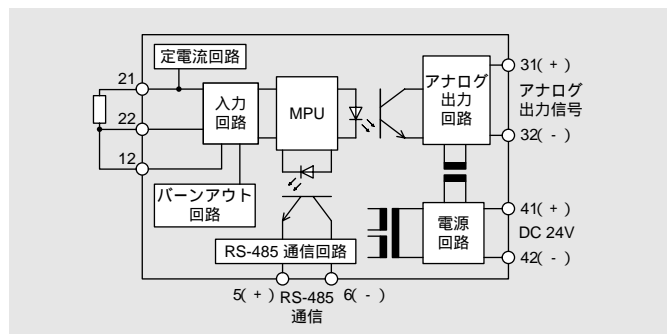
路線長: 合計で最大500m

デリミタ: CRLF

#### 接続方法



#### ブロック図

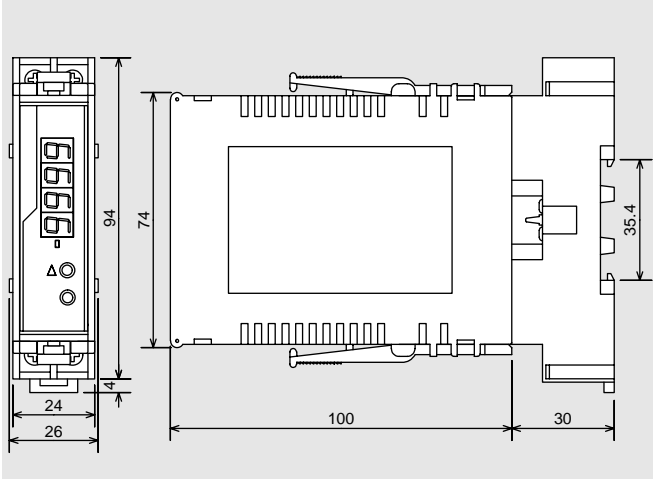


温度計  
 回転計・カウンタ  
 スレーブシフト  
 抵抗計  
 直流電圧電流計  
 交流電圧電流計  
 メータリレー  
 スレーブシフト  
 BCD表示器  
 コンパレータ  
 バックライト  
 アクセサリ  
 その他・価格表

# RS-485 CONVERTER

## 測温抵抗体 RS-485 / 絶縁変換器 TF-6A

外形寸法図



温度計

回転計・カウンタ  
周波数計

スレーブシフト

抵抗計

直流電圧・電流計

交流電圧・電流計

メータリレー

スレーブシフト

BCD表示器

コンピュータ

プログラムシフト

アクセサリ  
その他・価格表