

RS-485 CONVERTER

熱電対 RS-485 / 絶縁変換器 TF-6C



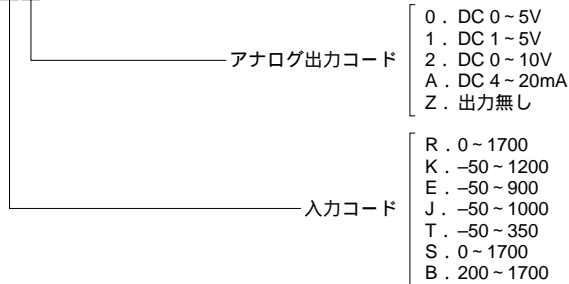
特長

熱電対入力を絶縁してRS-485データ出力
 入力、アナログ出力、通信出力、電源の各間アイソレーションされています
 DINレールハウジング取り付け可能なソケット式ネジ端子
 プロトコル変換器(TF-PC)との接続によりシーケンサへのデータ出力がプログラムレスにて可能

SPECIFICATIONS

型式の構成

TF-6C-



入力仕様

コードNo.	センサ	入力()	入力抵抗	許容入力範囲	許容入力範囲
R	R	0 ~ 1700	1M 以上	電圧にて ±2V	400
K	K	-50 ~ 1200			100
E	E	-50 ~ 900			100
J	J	-50 ~ 1000			100
S	S	0 ~ 1700			500
T	T	-50 ~ 350			100
B	B	200 ~ 1700			1000

冷接点補償精度：±1 (10 ~ 30 において) [B熱電対以外]

パンアウト検出電流：300mA(TYP)

コードNo.	表示	入力()	基準精度	許容入力範囲
R	0 ~ 1700	0.0 ~ 1700.0	±(0.05%F.S + 1digit)	±0.01%F.S/
K	-50 ~ 1200	-50.0 ~ 1200.0		
E	-50 ~ 900	-50.0 ~ 900.0		
J	-50 ~ 1000	-50.0 ~ 1000.0		
S	0 ~ 1700	0.0 ~ 1700.0		
T	-50 ~ 350	-50.0 ~ 350.0	±(0.1%F.S + 1digit)	
B	200 ~ 1700	200.0 ~ 1700.0		

サンプリング速度：約12回/秒

アナログ出力仕様

コードNo.	出力信号	出力負荷抵抗
0	DC 0 ~ 5V	2k 以上
1	DC 1 ~ 5V	
2	DC 0 ~ 10V	4k 以上
A	DC 4 ~ 20mA	350 以下
Z	出力無し	

アナログ出力は、入力仕様以下の誤差が付加されます。

基準精度：±0.1%F.S.(25 ±2 において)

電源変動：±0.06%F.S

負荷変動：±0.06%F.S

温度特性：±0.015%F.S/

応答時間：1sec 以下(規定出力の90%に至る時間)

一般仕様

絶縁抵抗：入力 - 通信出力 - アナログ出力 - 電源各間
 100M 以上(DC 500V)

耐電圧：入力 - 通信出力 - 電源各間 AC 1500V 1分間
 アナログ出力各間 AC 500V 1分間

電源電圧：DC 24V ± 10%

消費電流：100mA 以下(at DC 24V)

動作周囲温度：-5 ~ 50

動作周囲湿度：90%RH 以下(結露無きこと)

保管温度：-10 ~ 70

保管湿度：60%RH 以下(結露無きこと)

ケース材質：黒色ABS

質量：約180g

付属品：RS-485 通信ショートバー × 2

接続方法

本器のRS-485インターフェイスをパーソナルコンピュータ等の外部機器に接続することにより、測定データの取り込みや測定動作に必要なパラメータを設定する事が出来ます。

(EIA RS-485準拠)

同期方式：調歩同期式

通信方式：2線式半二重(ポーリング・セレクトイング方式)

伝送速度：9600、19200、38400bps

スタートビット：1ビット

ストップビット：2ビット

データ長：7ビット

誤り検出：偶数パリティ、BCCチェックサム

文字コード：ASCIIコード

伝送制御手順：無手順

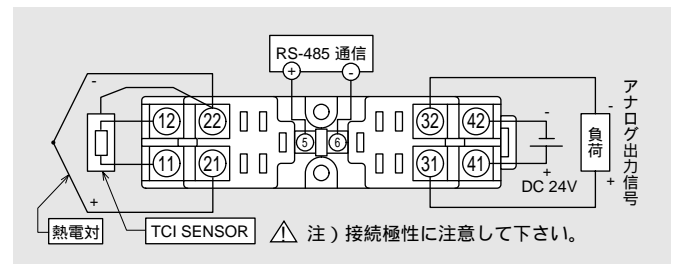
使用信号名：非反転(+) 反転(-)

接続台数：最大で31台まで接続可能

路線長：合計で最大500m

デリミタ：CRLF

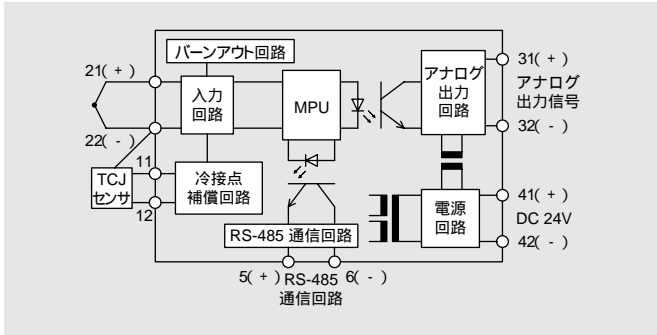
接続方法



RS-485 CONVERTER

熱電対 RS-485 / 絶縁変換器 TF-6C

ブロック図



外形寸法図

