

RS-485 CONVERTER

直流信号 RS-485 / 絶縁変換器 TF-6X

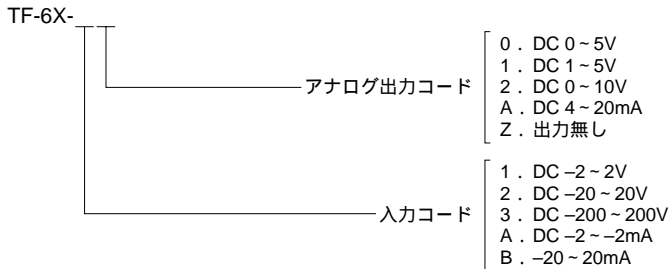


特長

直流電圧・電流入力を絶縁してRS-485データ出力
 入力、アナログ出力、通信出力、電源の各間アイソレーションされて
 います
 DINレールハウスタッチ取り付け可能なソケット式ネジ端子
 プロトコル変換器(TF-PC)との接続によりシーケンサへのデータ
 出力がプログラムレスにて可能

SPECIFICATIONS

型式の構成



入力仕様

コードNo.	入力	入力抵抗	許容入力範囲
1	DC -2~2V	1M 以上	DC -3~3V
2	DC -20~20V		DC -30~30V
3	DC -200~200V		DC -250~250V
A	DC -2~2mA	1k	DC -3~3mA
B	DC -20~20mA	100	DC -30~30mA

コードNo.	表示	許容入力範囲	基準精度	温度特性
1	-2.000 ~ 2.000	-2.0000 ~ 2.0000	±(0.02%F.S + 1digit)	±0.01%F.S/
2	-20.00 ~ 20.00	-20.000 ~ 20.000		
3	-200.0 ~ 200.0	-200.00 ~ 200.00		
A	-2.000 ~ 2.000	-2.0000 ~ 2.0000		
B	-20.00 ~ 20.00	-20.000 ~ 20.000		

サンプリング速度：約 12 回 / 秒

アナログ出力仕様

コードNo.	出力信号	出力負荷抵抗
0	DC 0~5V	2k
1	DC 1~5V	
2	DC 0~10V	4k
A	DC 4~20mA	350
Z	出力無し	

アナログ出力は、入力仕様に以下の誤差が付加されます。

基準精度：±0.1%F.S(25 ±2 において)
 電源変動：±0.06%F.S
 負荷変動：±0.06%F.S
 温度特性：±0.015%F.S/
 応答時間：1sec 以下(規定出力の90%に至る時間)

一般仕様

絶縁抵抗：入力 - 通信出力 - アナログ出力 - 電源各間
 100M 以上(DC 500V)
 耐電圧：入力 - 通信出力 - 電源各間 AC 1500V 1分間
 アナログ出力各間 AC 500V 1分間
 電源電圧：DC 24V ± 10%
 消費電流：100mA 以下(at DC 24V)
 動作周囲温度：-5 ~ 50
 動作周囲湿度：90%RH 以下(結露無きこと)
 保管温度：-10 ~ 70
 保管湿度：60%RH 以下(結露無きこと)
 ケース材質：黒色 ABS
 質量：約 180g
 付属品：RS-485 通信ショートバー × 2

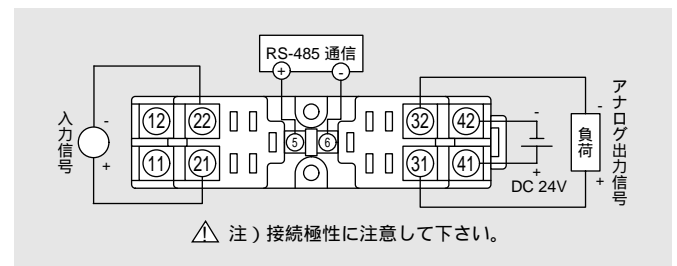
接続方法

本器のRS-485インターフェイスをパーソナルコンピュータ等の外部機器
 に接続することにより、測定データの取り込みや測定動作に必要なパラ
 メータを設定する事が出来ます。

(EIA RS-485準拠)

同期方式：調歩同期式
 通信方式：2線式半重(ポーリング・セレクトイング方式)
 伝送速度：9600、19200、38400bps
 スタートビット：1ビット
 ストップビット：2ビット
 データ長：7ビット
 誤り検出：偶数パリティ、BCCチェックサム
 文字コード：ASCIIコード
 伝送制御手順：無手順
 使用信号名：非反転(+) 反転(-)
 接続台数：最大で31台まで接続可能
 路線長：合計で最大500m
 デリミタ：CRLF

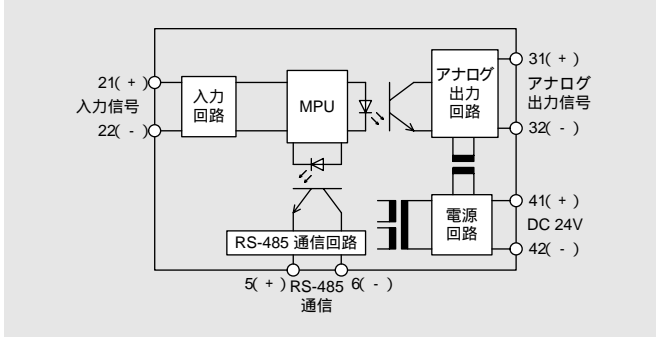
接続方法



RS-485 CONVERTER

直流信号 RS-485 / 絶縁変換器 TF-6X

ブロック図



外形寸法図

