

# 통신형 I/O

**DT - EIO**

## General

### TCP/IP 통신형 입출력 [6채널 디지털 입력/ 8 채널 디지털 출력]



- ModbusTCP, KiBus 프로토콜 지원
- 서버 소켓 최대 4포트 지원
- 클라이언트 소켓 최대 2포트 지원
- 설정프로그램을 이용한 간단한 동작 설정 가능
- 디지털<->디지털 1:1 연동 설정 가능
- 마스터[PC, PLC]없이 입출력에 대한 독립적 시스템 구축 가능

## ■ Specifications

### ① 기본 특성

- 사용전원 : 9V~30VDC
- 소비전력 : 2W
- 사용온도 : -10°C ~ +70°C

### ② 입출력 특성

- 6채널의 TR입력 [풀업저항 1kΩ, 입력레벨 0~ +30V]
- 8채널의 TR출력 [오픈컬렉터 출력]
- 출력단자의 싱크 최대전류 50mA

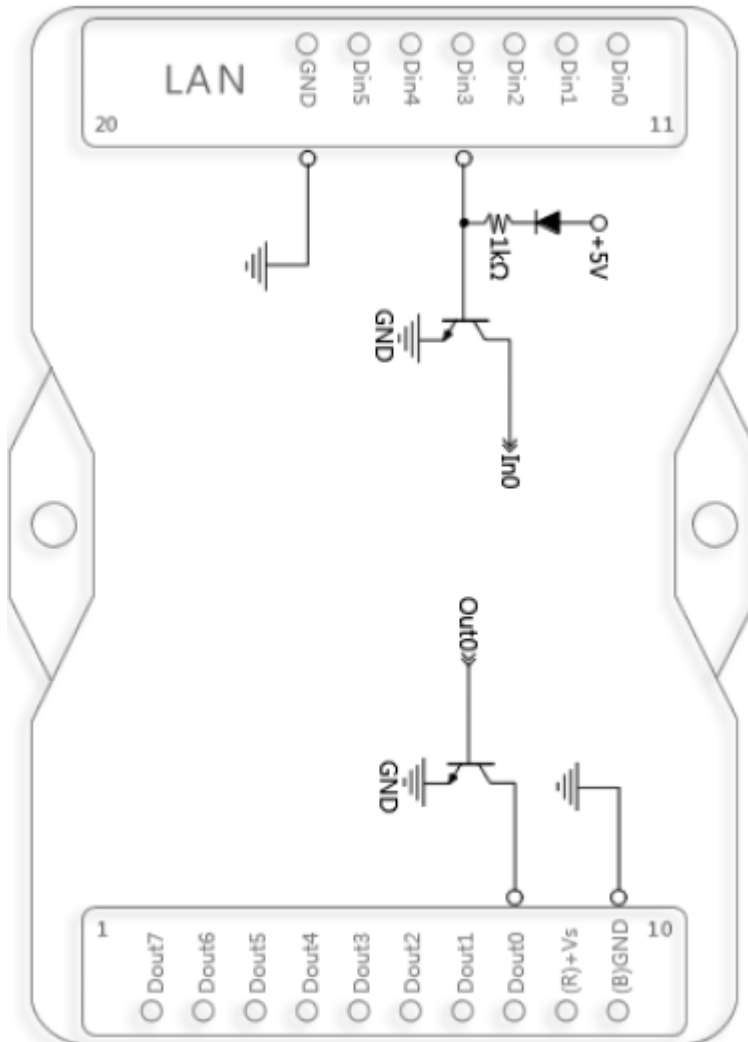
### ③ 디지털 입력

- Channel numbers : 6
- Logical level 0 : 0 ~+1V maximum
- Logical level 1 : +3.5V~30V ( 또는 OPEN)
- Pull up resistor : 1kΩ

### ④ 디지털 출력

- Channel numbers : 8
- Output characteristic : Open collector transistor
- Maximum current sink : 50mA

## connection diagram



번호	이름	기능
1	Dout7	Digital output channel 7
2	Dout6	Digital output channel 6
3	Dout5	Digital output channel 5
4	Dout4	Digital output channel 4
5	Dout3	Digital output channel 3
6	Dout2	Digital output channel 2
7	Dout1	Digital output channel 1
8	Dout0	Digital output channel 0
9	(R)+Vs	외부전원 +9V~+30VDC
10	(B)GND	외부전원 Ground
11	Din0	Digital input channel 0
12	Din1	Digital input channel 1
13	Din2	Digital input channel 2
14	Din3	Digital input channel 3
15	Din4	Digital input channel 4
16	Din5	Digital input channel 5
17	GND	입력 공통 그라운드
18	LAN	RJ45 Ethernet Connector

## ■ 메모리 설정과 구조

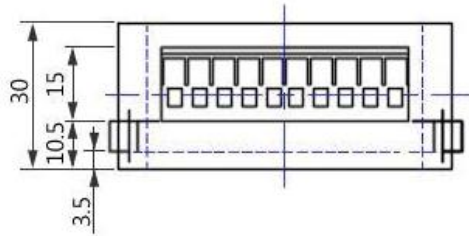
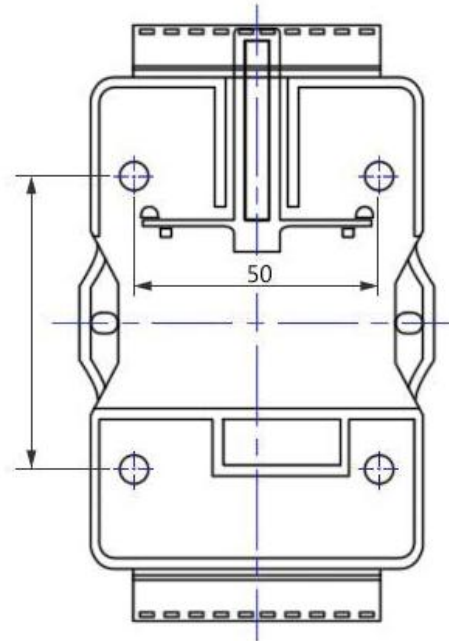
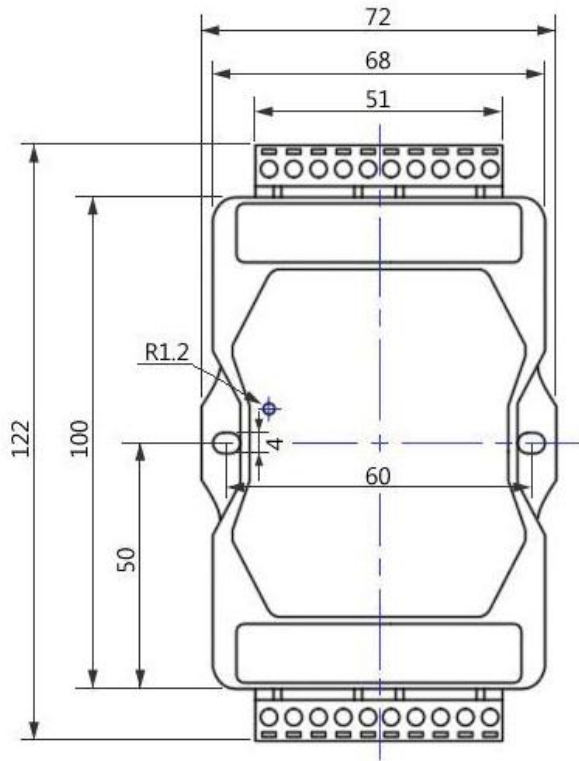
출력상태를 Bit단위로 읽기 위해 필요한 메모리 구조

주소	설명	LOCK
0x0000	OUT0 출력 1[Tr_ON]/ 0[Tr_OFF]	
0x0001	OUT1 출력 1[Tr_ON]/ 0[Tr_OFF]	
0x0002	OUT2 출력 1[Tr_ON]/ 0[Tr_OFF]	
0x0003	OUT3 출력 1[Tr_ON]/ 0[Tr_OFF]	
0x0004	OUT4 출력 1[Tr_ON]/ 0[Tr_OFF]	
0x0005	OUT5 출력 1[Tr_ON]/ 0[Tr_OFF]	
0x0006	OUT6 출력 1[Tr_ON]/ 0[Tr_OFF]	
0x0007	OUT7 출력 1[Tr_ON]/ 0[Tr_OFF]	

입력상태를 Bit단위로 읽기 위해 필요한 메모리 구조

주소	설명	LOCK
0x0080	IN0 입력상태 1[Open 또는 High]/ 0[Close 또는 Low] (Close - 입력단자와 GND단자의 쇼트 상태)	
0x0081	IN1 입력상태 1[Open 또는 High]/ 0[Close 또는 Low]	
0x0082	IN2 입력상태 1[Open 또는 High]/ 0[Close 또는 Low]	
0x0083	IN3 입력상태 1[Open 또는 High]/ 0[Close 또는 Low]	
0x0084	IN4 입력상태 1[Open 또는 High]/ 0[Close 또는 Low]	
0x0085	IN5 입력상태 1[Open 또는 High]/ 0[Close 또는 Low]	

## ■ 제품 외형 규격



단위 mm

### Ordering information

**DT** — **EIO** — **XX**



DIGITAL TRANSMITTER



통신방식: ETHERNET  
I/O



[In,out채널]  
0608: IN6CH,OUT8CH  
0404: IN4CH,OUT4CH  
0013: OUT13CH  
1300: IN13CH  
AI8: 아날로그8CH입력  
AO4: 아날로그4CH출력

제품문의  
061-793-7025  
www.daio.co.kr