

통신형 I/O

DT - EIO

General

TCP/IP 통신형 입출력 [릴레이출력/ 절연입력]



- ModbusTCP, KiBus 프로토콜 지원
- 서버 소켓 최대 4포트 지원
- 클라이언트 소켓 최대 2포트 지원
- 설정프로그램을 이용한 간단한 동작 설정 가능
- 디지털<->디지털 1:1 연동 설정 가능
- 마스터[PC, PLC]없이 입출력에 대한 독립적 시스템 구축 가능

■ Specifications

① 기본 특성

- 사용전원 : 9V~30VDC
- 소비전력 : 2W
- 사용 온도 : -10°C ~ +70°C

② 입출력 특성

- 4채널 릴레이[a접점]
- a접점 용량 : 0.3A/125VAC, 1A/30VDC
- 4채널의 양방향 포토커플러 입력[입력레벨 Max 24VDC]
- 절연 입력이므로 안정적이고 다양한 입력 수용
- 양방향 입력이므로 다양한 방법으로 사용 가능

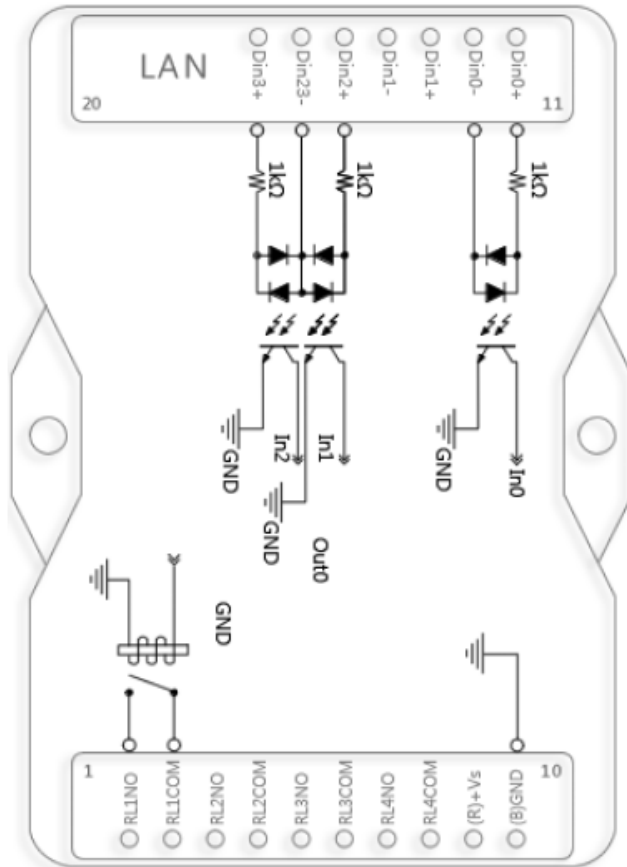
③ 디지털 입력

- Channel numbers : 4
- Common External Voltage : +24 V
- Input Type : Source Type

④ 릴레이 출력

- Channel numbers : 4 relay output
- Output type : 4 form A channels
- Contact rating : 0.3A/125VAC, 1A/30VDC

connection diagram



핀 번호	이름	기능
1	RL 1NO	Relay 1, normal open
2	RL 1COM	Relay 1, common
3	RL 2 NO	Relay 2, normal open
4	RL 2COM	Relay 2, common
5	RL 3NO	Relay 3, normal open
6	RL 3COM	Relay 3, common
7	RL 4NO	Relay 4, normal open
8	RL 4COM	Relay 4, normal
9	(R)+Vs	외부전원 +9V~+30VDC
10	(B)GND	외부전원 Ground
11	Din0+	Digital Input Channel 0+
12	Din0-	Digital Input Channel 0-
13	Din1+	Digital Input Channel 1+
14	Din1-	Digital Input Channel 1-
15	Din2+	Digital Input Channel 2+
16	Din23-	입력 2번,3번 공통단자
17	Din3+	Digital Input Channel 3+
18	LAN	RJ45 Ethernet Connector

■ 메모리 설정과 구조

출력상태 비트 읽기/쓰기 영력

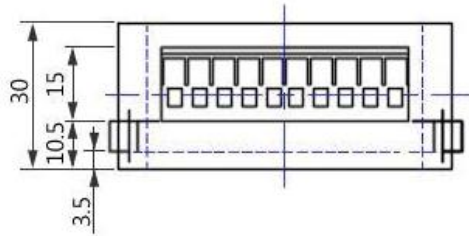
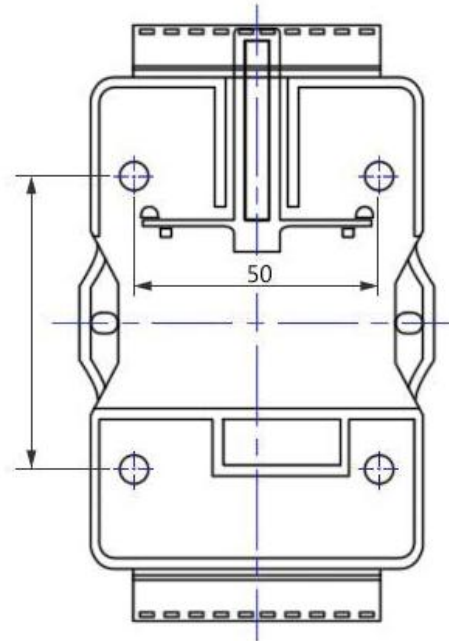
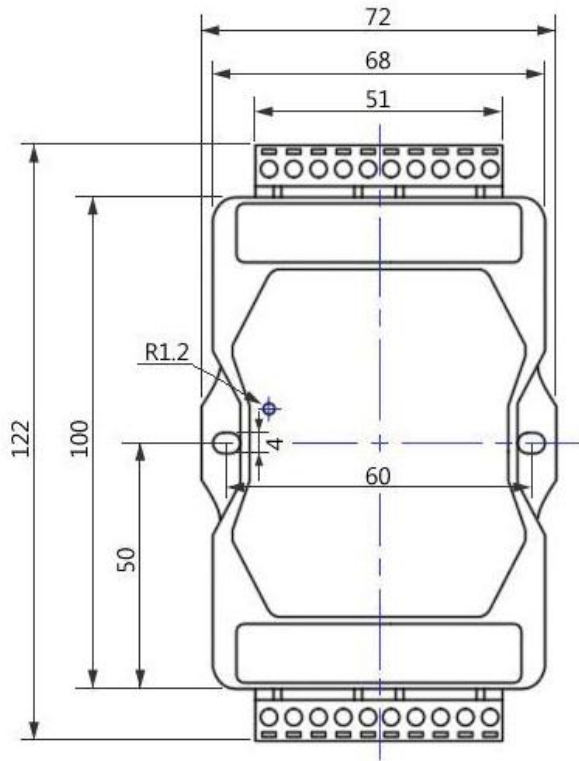
출력상태를 Bit단위로 읽기 위해 필요한 메모리 구조

주소	설명	LOCK
0x0000	OUT0 릴레이 ON[1]/OFF[0]	
0x0001	OUT1 릴레이 ON[1]/OFF[0]	
0x0002	OUT2 릴레이 ON[1]/OFF[0]	
0x0003	OUT3 릴레이 ON[1]/OFF[0]	

입력상태를 Bit단위로 읽기 위해 필요한 메모리 구조

주소	설명	LOCK
0x0080	IN0 입력상태 1[High Voltage]/ 0[Low Voltage]	
0x0081	IN1 입력상태 1[High Voltage]/ 0[Low Voltage]	
0x0082	IN2 입력상태 1[High Voltage]/ 0[Low Voltage]	
0x0083	IN3 입력상태 1[High Voltage]/ 0[Low Voltage]	

■ 제품 외형 규격



단위 mm

Ordering information

DT — EIO



DIGITAL TRANSMITTER



통신방식: ETHERNET
I/O

제품문의
061-793-7025
www.daio.co.kr